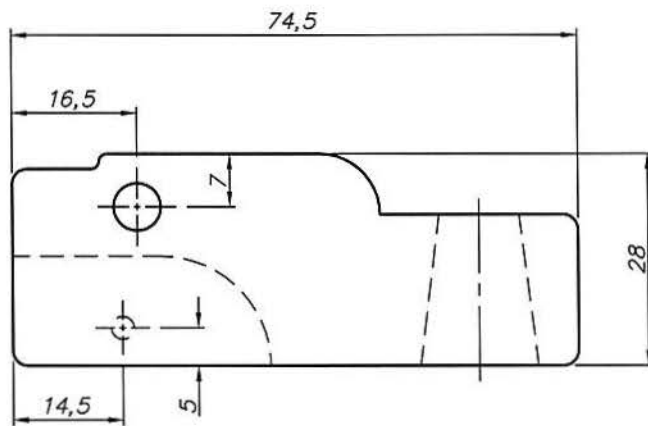
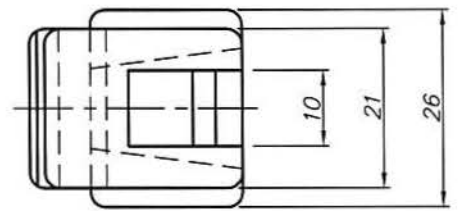
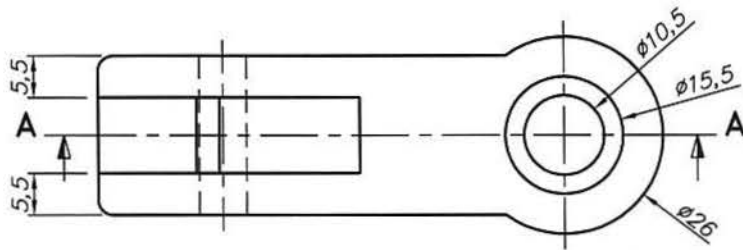


CORTE A-A



MATERIAL: Zamak. Terminación superficial: Pintura al horno. Color: negro mate.

SOPORTE DE PANTOGRAFO A EJE DE MOTOR
BRAZO PANTOGRAFO Y ESCOBILLA
COCHE CSR-MITSUBISHI

INGENIERIA DE PRODUCTO DE MATERIAL RODANTE

ESCALA 1:1	PLANO N°: 4 4,0 8 0,4 4,1,0,5	REV. △	HOJA 1/1
---------------	----------------------------------	-----------	-------------

FORMATO A4	CATALOGO: NUM44080441050N
---------------	------------------------------

TOLERANCIAS NO INDICADAS S/IRAM 2768-1 Clase m Y 2768-2 Clase K

RELEVO:	J. Yanni	16/03/15
DIBUJO:	J. Yanni	17/03/15
REVISO:	G. Juarez	06/04/15
APROBO:	M. Cominotti	06/04/15